

Le caratteristiche tecniche ed estetiche riportate in questo depliant sono indicative. La Durso s.r.l. si riserva il diritto di modificarle in qualsiasi momento senza obbligo di preavviso.  
Technical details and vehicles aspect could be subjected to change. Durso Srl could modify the specification without notice.



*Mechanics  
with passion*



Powered By  
**YANMAR**



MACCHINA OPERATRICE SEMOVENTE  
MACCHINA AGRICOLA OPERATRICE

**DURSO s.r.l.**

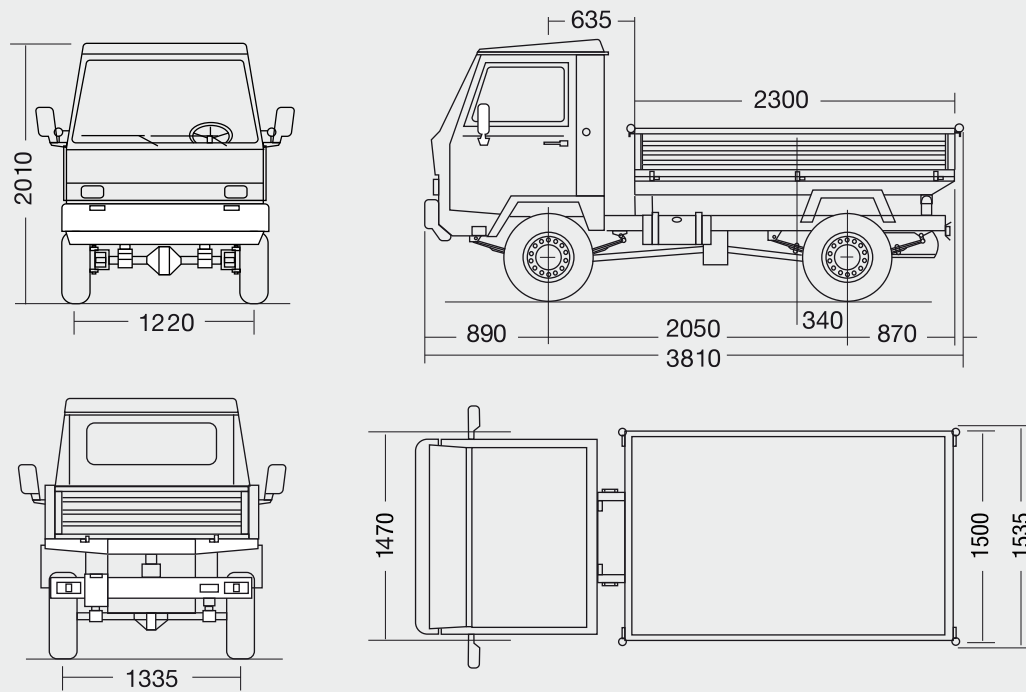
Loc. Piano Z. I. – 84020 Aquara (SA)  
Tel +39 (0) 828 962134 // +39 (0) 828 962485  
Fax: +39 (0) 828 962295

[www.durso.it](http://www.durso.it)    [info@durso.it](mailto:info@durso.it)



# SCHEDA TECNICA

<b>Motore/Engine</b>	Yanmar 3TNV-76 - 3 cilindri diesel 1.116 cc (STAGE V)
<b>Potenza/Power</b>	18,8 kW (25,5 CV)
<b>Raffreddamento/Cooling</b>	Acqua / liquid cooled
<b>Telaio/Frame</b>	Longheroni in acciaio ad alta resistenza stampato con traverse imbullonate/High strenght steel.Screwed up
<b>Sospensioni/Suspension</b>	Con molle a balestra ed ammortizzatori a doppio effetto/ Leaf springs with dampers
<b>Trasmissione/Transmission</b>	4 ruote motrici, trazione anteriore disinseribile/All wheel driver, front wheel traction disengagement
<b>Cambio/Gearbox</b>	Meccanico a 5 velocità più retromarcia con comando a cavi flessibili. TOYOTA di primo impianto 5 speed with cable remote control. O.E.M by TOYOTA
<b>Riduttore/Tranfer case</b>	A due rapporti (ridotte + veloci)/2 speeds
<b>Freni/Brake</b>	Idrraulici sulle 4 ruote, anteriori a disco e posteriori a tamburo, con doppio circuito frenante. Freno di stazionamento sull'albero di trasmissione. Servofreno/ Hydraulics, disk brake on front axle, drum brake on rear axle. Parking brake on the trasmission shaft.
<b>Sterzo/Steering</b>	A settore dentato e vite senza fine (idroguida disponibile come optional)/Endless Screw (power steering as option)
<b>Velocità max/Max speed</b>	40 km/h
<b>Cabina/ Cabin</b>	Di lamiera metallica con tre posti omologati e struttura antischiacciamento, cinture di sicurezza per guidatore e passeggero. Dotata di alzacabina con molle a gas. Quadro strumenti regolamentare completo di contachilometri digitale, spie di servizio. Lavavetri / Sheet metal with 3 seats and R.O.P.S., safety belt for driver and passenger. Tilttable with air spring. Complete instrument with digital tachometer
<b>P.T.T. /G.W.G</b>	3100 kg
<b>Traino/Tow</b>	1500 kg per rimorchio non frenato / 1500 kg for trailer without brakes
<b>Pneumatici</b>	185/75 R14C (195/70R15 di primo impianto disponibili come optional)
<b>Dotazioni di serie</b>	Ruota di scorta, cric, accessori d'uso, manuale di uso e manutenzione, lampeggiante Spare wheel, bottle jack, wheel wrench, user manual, rotary beacon



# CABINA DI GUIDA

Volante a 3 razze // Plancia ergonomica con leve sul cruscotto // Strumentazione completa



# ALLESTIMENTI



Piastra porta attrezzi\*



Impianto idraulico\*



Gancio traino\*

(\*) Optional



# COLORI

BLUE 451

VERDE EFT5200

ROSSO MARANELLO IC313

ARANCIO RAL 2011

BIANCO DURSO 43

MANUTENZIONE INVERNALE



WINTER MAINTENANCE

AGRICOLTURA



AGRICULTURE

EDILIZIA



CONSTRUCTION INDUSTRY

